



a TKH Vision brand

SHR 10GigE

shr411CXGE

SHR 系列结合了大像素结构和最高分辨率。大像素的物理特性保证了出色的图像质量。通过缺陷像素校正对像素进行高质量的协调处理，可确保图像无噪点。此外，在坚固、热性能高度优化的外壳中，传感器的调整具有最高的结构精度。大型 M72 镜头卡口可适用于任何镜头。这使得 SHR 能够胜任最苛刻的光学任务。经济、高性能的 10GigE 接口还能为大图像提供高达 1.1 GB/s 的高速数据传输。无需专门的图像采集器。

技术亮点

- 用户自定义阴影校正
- 自定义缺陷像素校正
- 极低噪点
- 卓越的动态范围
- 高性能万兆以太网接口
- 集成 4 通道 LED 频闪控制器
- 带安全触发器、可编程逻辑功能、定序器和定时器、RS232 的工业 TTL-24V I/O 接口



Specifications

Resolution [MP]	151 MP
Resolution (h x v)	14192 x 10640 px
Frame rate (max.)	6.1 fps
Chroma	color
Interface	10GigE Vision (RJ-45)

Sensor

Sensor	IMX411AQR
Manufacturer	Sony
Sensor type	Area CMOS
Shutter type	rolling shutter
Sensor size (h x v)	53.36 x 40.01 mm
Optical diagonal	66.69 mm
Sensor format	Medium Format
Pixel size (h x v)	3.76 x 3.76 μm

Camera

Exposure modes	MANUAL;AUTO;EXTERNAL
Trigger modes	INTERNAL;SOFTWARE;EXTERNAL
Exposure time (min)	60 μs
Exposure time (max)	10 sec (external ∞)
Pixel format / max	bayer8, bayer12, bayer16 / 16 bit
Gain modes / max	manual, auto / 36 dB
S/N ratio (max)	46.7 dB (dep. on environment)
Dynamic range (max)	82 dB (dep. on environment)
Internal memory	512 MB SDRAM

Feature Set

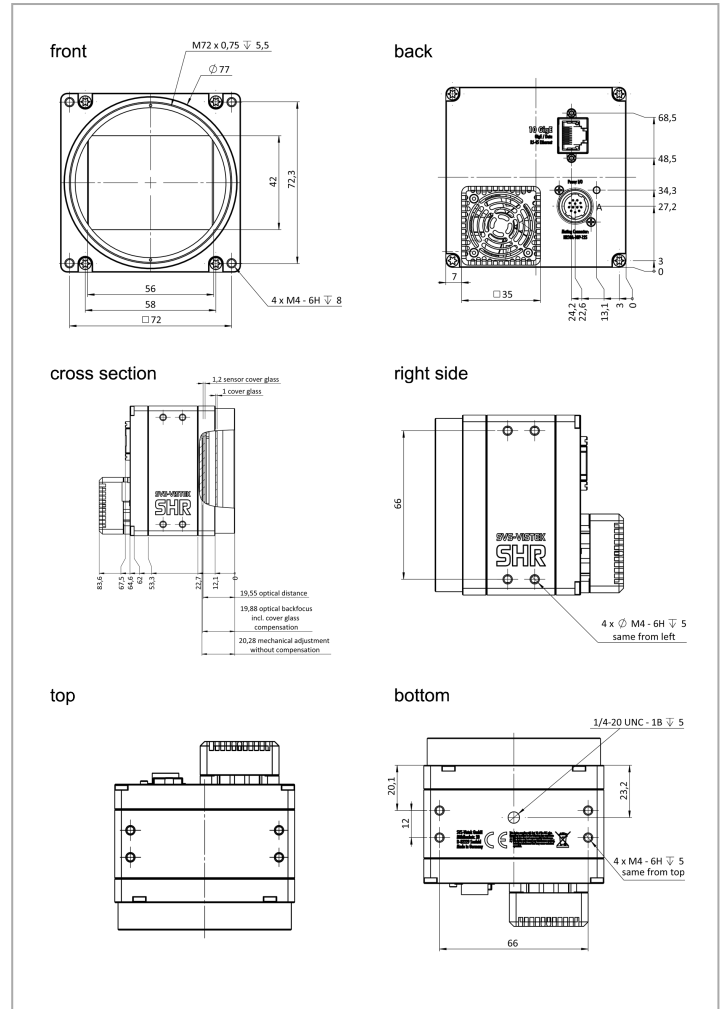
Manual white balance	yes
Automatic white balance	yes
LUT	yes
Offset	yes
Binning	yes
Image flip	yes
Shading correction	yes (external)
Defect pixel correction	yes
Sequencer	yes
POE	yes (POE+ optional)

Housing

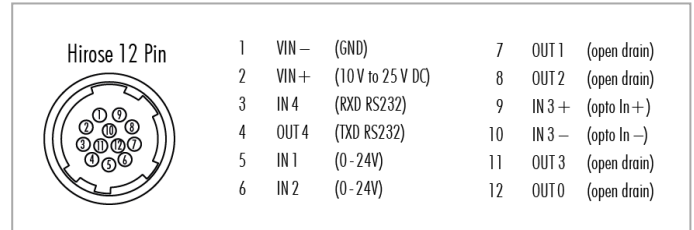
Lens mount	M72x0,75
Dimensions (w x h x d)	80 x 80 x 83 mm
Weight	580 g
Operating temperature (housing)	-10 to 65 °C
Ambient humidity	10 to 90 % (non-condensing)
Protection class	IP30
Filter-/Coverglass	IR-Cut - 680nm

I/O-Interfaces

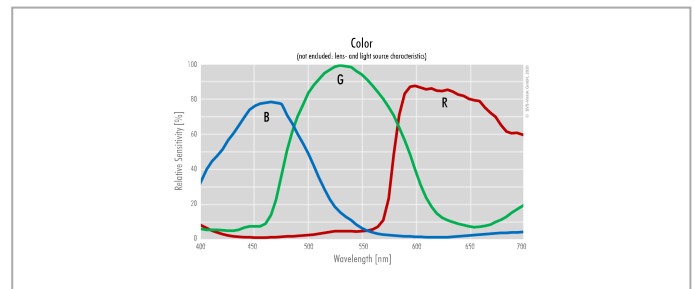
Input up to 24V	2 x
Input OPTO	1 x
Output open drain	4 x
I/O RS-232	1 x
Power supply	10 to 25 V (DC)
Power consumption	19 W (dep. on operating mode)



Pinout Mating Connector



Spectral Response *



* 传感器数据 - 不包括相机遮光或红外截止滤光片特性